

●TEP-AUH系列交流电压变送器用于将来自交流互感器的交流信号隔离转换成标准的过程电流/电压信号到控制室、PLC、DCS及显示仪表等。

●内部采用高效的磁电隔离技术，输入、输出、电源之间相互隔离，抗干扰能力强。具有高精度、高线性度、极低温漂等特点。

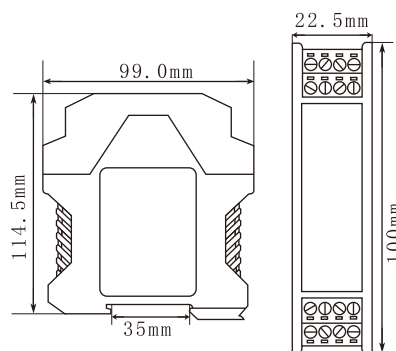
●DIN导轨独立式安装方式。



产品输入输出规格				
TEP-AUH	X	X	X	说明
通道配置	1			一进一出
	2			一进二出
输入信号	A			0-100V
	B			0-300V
	C			0-750V
	D			0-1000V
	E			客户定制
输出信号		1		4-20mA
		2		0-20mA
		5		0-5V
		7		0-10V

注:客户在订货时需要确定输入信号形式和输出信号形式,如有特殊需要可以定制.

外形尺寸



接线图

产品选型:

TEP-AUHXXX

例:TEP-AUH1D1, 一进一出, 输入0-1000V,输出为4-20mA.

主要技术参数

输入端

输入电压范围:AC 0-1000V

频率范围:40Hz-60Hz

输出端

输出信号:4-20mA;0-20mA;0-5V;0-10V

输出负载电阻:RL≤500Ω(输出为电流信号时)

RL≥10KΩ(输出为电压信号时)

基本参数

电 源:DC24V(电压范围: DC18-36V);或 AC85-265V

额定功耗:≤1W(一进一出,DC24V供电,20mA输出时)

基本精度:≤0.5% F.S.

温度漂移:0.02%F.S./°C (-20°C ~ +55°C)

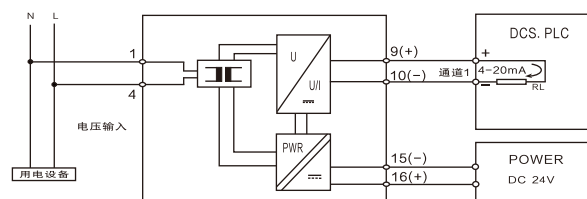
响应时间:≤400mS(0-90%) (TYP)

绝缘强度:2000V AC/1min(输入、输出、电源之间)

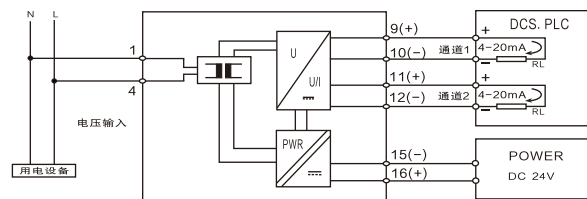
绝缘电阻:≥100MΩ(输入、输出、电源之间)

工作温度范围: -20 ~ +55°C

电磁兼容性: 符合GB/T 18268.1(IEC61326-1)



TEP-AUH1XX 一进一出



TEP-AUH2XX 一进二出