

●TEB-I/U是将直流电流、电压信号转换成标准的过程信号。用于DCS对电动机、泵或热网的中央监控，监视供电线路及其电流。

● 输入,输出,电源三端口高可靠隔离

产品型号一览表				
TEC-I/U	X	X	X	说明
通道配置	1			一进一出
输入信号	A			0-1A
	B			0-5A
	C			0-10A
	D			0-75mV
	E			0-100V
	F			0-500V
	Z			客户定制
输出信号		1		4-20mA
		2		0-20mA
		5		0-5V
		7		0-10V

注:客户在订货时需要确定输入信号形式和输出信号形式,如有特殊需要可以定制.

产品选型:

直流电流变送器TEB-IXXX

例:TEB-I1B1, 一进一出, 输入0-5A,输出为4-20mA.

直流电压变送器TEB-UXXX

例:TEB-U1F1, 一进一出, 输入0-500V,输出为4-20mA.

主要技术参数

输入端

输入电流范围:DC 0-10A(TEB-I系列)

输入电压范围:DC 0-1000V(TEB-U系列)

输出端

输出信号:4-20mA;0-20mA;0-5V;0-10V

输出负载电阻:RL≤500Ω(输出为电流信号时)
RL≥10KΩ(输出为电压信号时)

基本参数

电 源:AC85-265V或DC24V, ±10%

额定功耗:≤1W(一进一出,DC24V供电,20mA输出时)

基本精度:≤0.2% F.S.

温度漂移:0.02%F.S./°C (-20°C ~ +55°C)

响应时间:≤10mS(0-90%) (TYP)

绝缘强度:2000V AC/1min(输入、输出、电源之间)

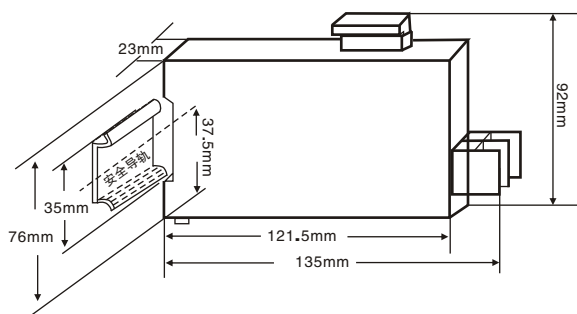
绝缘电阻:≥100MΩ(输入、输出、电源之间)

工作温度范围:-20 ~ +55°C

电磁兼容性: 符合GB/T 18268.1(IEC61326-1)

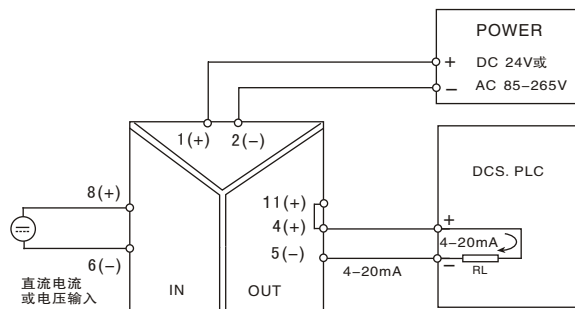


外形尺寸



安装方式: 可固定安装在35mm的标准导轨上


接线图



信号调整及说明

产品正常工作时, 面板上ON指示灯应该亮。
产品面板上有两个电位器用于信号调整

→ 0 ← 此标志处的电位器为信号调零用

 此标志处的电位器为调整信号量程用

在进行以下调试时, 请将产品通电预热30分钟, 以达到最佳稳定性。

1、零信号的调整: 输入信号为零时, 通过调零电位器, 可将变送输出信号调到所需要的最低值。

2、满度信号调整: 将信号输入到满度(最大值), 通过量程电位器将变送信号调到所需要的最大量程值。

3、反复操作1与2, 直到调到所需要的值为止。