



● THS-SDXSJ系列开关量输入隔离器接收来自开关或接近开关的输入信号,通过隔离以继电器触点输出传送至控制系统或其它智能仪表。各通道可单独设置为输入和输出同相或反相控制,同时有输入断线检测报警指示功能

● 该产品需要独立供电电源、输入和输出三隔离,输入通道间不隔离。

● DIN导轨独立式安装方式

产品输入输出规格				
THS-SD	X	X	X	说明
通道配置	1			一进一出
	2			一进二出
	5			二进二出
输入信号	S			开关信号输入
输出信号			J	继电器触点信号输出
注:客户在订货时需要确定输入信号形式和输出信号形式,如有特殊需要可以定制。				

产品选型:

THS-SDXXX

例:THS-SD1SJ, 一进一出, 开关或接近开关信号输入、继电器触点信号输出。

主要技术参数

输入端

输入信号: 开关、接近开关, 频率 $\leq 10\text{Hz}$

配电电压: $\approx 8\text{V}$ (开路时)

短路电流: $\approx 8\text{mA}$

输出端

继电器输出特性: 响应时间: $\leq 20\text{ms}$
驱动能力: 2A/250V AC; 2A/30V DC
负载类型: 电阻性负载

输入和输出特性(设置为同相控制时):

现场开关闭合或输入回路电流 $> 2.1\text{mA}$, 输出继电器闭合, CH通道指示灯显示为黄色。

现场开关开路或输入回路电流 $< 1.2\text{mA}$, 输出继电器开路, CH通道指示灯不亮。

开关设置

状态	K1(通道1)	K2(通道2)	K3
ON	输入和输出反相	输入和输出反相	无断线检测功能
OFF	输入和输出同相	输入和输出同相	有断线检测功能

注:开关输入, 需要断线检测功能时, 需在开关两端并联 $10\text{k}\Omega$ 电阻(如右侧接线图中开关 II)

基本参数

电源: DC24V 电压范围: DC20-40V

消耗电流:

$\leq 50\text{mA}$ (一进一出, 24V供电, 继电器触点闭合时)

$\leq 60\text{mA}$ (一进二出, 二进二出, 24V供电, 继电器触点闭合时)

绝缘强度: $1500\text{V AC}/1\text{min}$ (输入、输出、电源之间)

绝缘电阻: $\geq 100\text{M}\Omega$ (输入、输出、电源之间)

工作温度范围: $-20 \sim +55^\circ\text{C}$

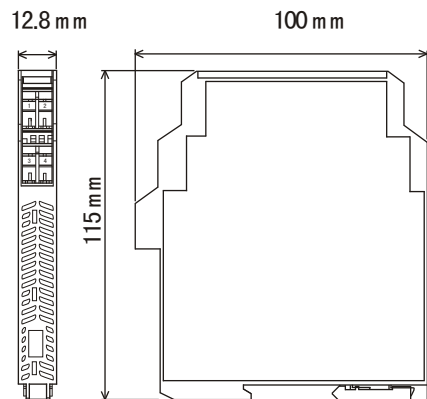
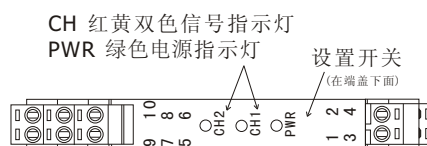
电磁兼容性: 符合 GB/T 18268(IEC61326-1)

适用现场设备:

符合 DIN 19234 NAMUR 接近开关、开关等现场设备(包括本型的压力开关、温度开关、液位开关等)



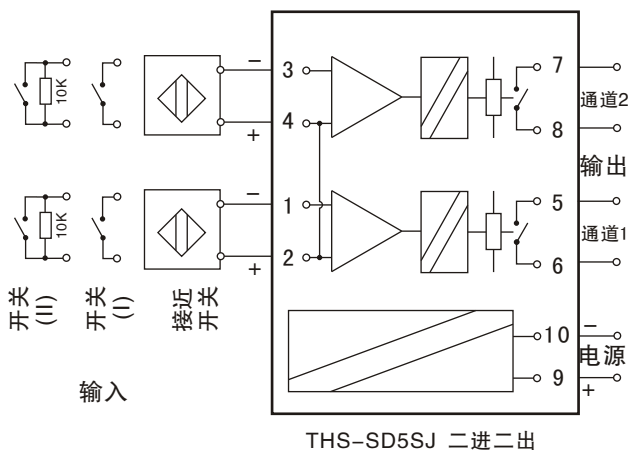
外形尺寸



面板说明:

PWR: 电源指示灯(绿色), 工作时常亮。
CH1, CH2: 输入信号状态指示灯(红黄双色)。输入信号断线时显示为红色, 输出回路闭合时显示为黄色。

接线图



注: THS-SD1SJ 一进一出 仅包含通道1部分
THS-SD2SJ 一进二出, 输入仅包含通道1的输入