

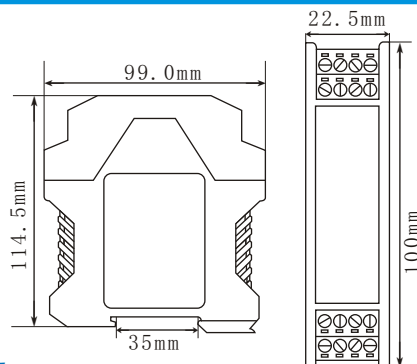


● DC24V或AC220V供电，为现场的变送器提供隔离配电电源，同时实现电压、电流、mV等各种信号的转换。

● 输入端接口电流源，二线制，三线制变送器通用；内部采用高效的磁电隔离技术，输入、输出、电源之间相互隔离，具有高精度、高线性度、低温漂等特点。



外形尺寸



产品输入输出规格				
THP-I/U	X	X	X	说明
通道配置	1			一进一出
	2			一进二出
	5			二进二出
输入信号	1			4-20mA
	2			0-20mA
	4			0-75mV
	5			0-5V
	7			0-10V
输出信号	1			4-20mA
	2			0-20mA
	4			0-5V
	6			0-10V

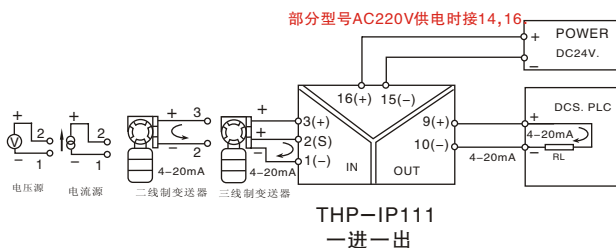
注:客户在订货时需要确定输入信号形式和输出信号形式,如有特殊需要可以定制.

接线图

### 产品选型:

THP-IPXXX  
例:THP-IP111, 电流输入,一进一出, 输入、输出均为4-20mA.

THP-UXXX  
例:THP-U141, 电压输入,一进一出, 输入0-75mV、输出4-20mA.



### 主要技术参数

#### 输入端

输入信号:4-20mA;0-20mA;0-75mV,0-5V;0-10V等

配电电压:24V,(最大驱动电流30mA)

输入阻抗: 电流输入:  $\leq 50\Omega$ ;电压输入:  $\geq 300K\Omega$

#### 输出端

输出信号:4-20mA;0-20mA;0-5V;0-10V

输出负载电阻:  $RL \leq 500\Omega$ (输出为电流信号时)  
 $RL \geq 10K\Omega$ (输出为电压信号时)

#### 基本参数

电 源:DC24V,  $\pm 10\%$ 或AC85-265V

消耗电流: $\leq 50mA$ (一进一出,24V供电,配电输入,20mA输出时)  
 $\leq 70mA$ (一进二出,24V供电,配电输入,20mA输出时)  
 $\leq 100mA$ (二进二出,24V供电,配电输入,20mA输出时)

基本精度:0.1%F.S.

温度漂移:0.005%F.S./ $^{\circ}C$  (-20 $^{\circ}C$  ~ +55 $^{\circ}C$ )

响应时间: $\leq 10mS$ (0-90%) (TYP)

绝缘强度:1500V AC/1min(输入、输出、电源之间)

绝缘电阻: $\geq 100M\Omega$ (输入、输出、电源之间)

工作温度范围:-20 ~ +55 $^{\circ}C$

电磁兼容性:符合GB/T 18268(IEC61326-1)

适用现场设备:二线制,三线制变送器;电流源,电压源.

